

Donau 120  
2491 BC Den Haag

Postbus 432  
2260 AK Leidschendam

[www.wittebruglease.nl](http://www.wittebruglease.nl)



[mobielshademelden.nl](http://mobielshademelden.nl)

## Wat te doen in geval van schade?

Bij schade aan uw lease-auto

- Meld schade zo spoedig mogelijk bij de afdeling Schade van Wittebrug Lease
- Stuur dit schadeformulier, aan beide zijden volledig ingevuld, binnen 48 uur naar Wittebrug Lease
- In geval van een éézijdige aanrijding kunt u uw schade ook online melden via het e-form.

### Bij een aanrijding met uw lease-auto

- Vul de voorzijde van het schadeformulier samen in
- Controleer samen het formulier op juistheid
- Onderteken beide het formulier in vakje 15
- Bij twijfel over de schuldvraag, vermoeden van drank- en/of drugsgebruik bel de Politie
- Is uw auto niet meer rijdbaar, bel de Hulpdienst die op uw groene kaart vermeld staat

### Is de tegenpartij doorgereden of onbekend?

- Mogelijk komt de schade in aanmerking voor vergoeding bij het Waarborgfonds
- Verzamel gegevens van getuigen, doe direct aangifte bij de Politie en vul dit schadeformulier in

## Belangrijke telefoonnummers

**Wittebrug Lease**  
ma-vr 08.30 - 17.00 uur  
070-342 94 00

**Wittebrug Lease Hulpdienst**  
24 uur per dag  
+31 (0)70-390 60 61

**Overige verzekeraars**  
Zie uw groene kaart

**Autotaalglas**  
0880-0828

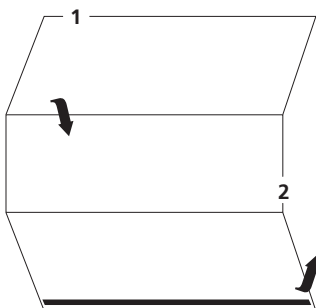
**Politie (geen spoed)**  
0900-8844

**Alarmlijn**  
112

Postzegel niet nodig

**Wittebrug Lease**  
T.a.v. de afdeling Schade  
Antwoordnummer 10063  
2280 VB Rijswijk

## Europees schadeformulier



### Voor het opsturen:

Flap 1 naar binnen vouwen. Bescherm laag aan de onderzijde verwijderen en doorvouwen. De strip aan de onderzijde is zelfklevend. Na vastplakken kunt u dit formulier zonder enveloppe opsturen. Een eventuele bijlage s.v.p. goed aanhechten om verlies te voorkomen.

# Toelichting Europees Schadeformulier

Het invullen en ondertekenen van het Europees schadeformulier betekent niet dat één van de partijen bij voorbaat erkent schuld aan het ongeval te hebben. U geeft slechts de feitelijke situatie weer.

## LEES DE INSTRUCTIES GOED

Een volledig ingevuld formulier maakt snelle schaderegeling mogelijk.

VERBOND VAN VERZEKERAARS



## Voor aanrijdingen met andere motorrijtuigen

- Per aanrijding één boekje invullen. U kunt uw eigen boekje of dat van de tegenpartij gebruiken.
- Gebruik een balpen, schrijf in blokletters en zorg voor een harde ondergrond.
- Vul op de plaats van het ongeval de voorzijde in, onderteken zelf en laat ook de tegenpartij ondertekenen en indien aanwezig, de politie een stempel laten plaatsen.
- Geef één formulier aan de tegenpartij en neem zelf het andere exemplaar mee.
- Vul thuis direct de achterzijde van het formulier in en stuur dit met spoed aan uw assurantietussenpersoon of aan uw verzekeraar.

## INVULLEN VAN HET FORMULIER

Zowel de voor- als achterkant van het Europees schadeformulier moet worden ingevuld.

De **VOORKANT** vult u in op de plaats van het ongeval, samen met de tegenpartij. Beide partijen kunnen op één formulier hun gegevens kwijt. Nadat alle gevraagde gegevens zijn vermeld, de handtekeningen en een politiestempel zijn geplaatst (indien politie aanwezig), kan het formulier in tweeën worden gesplitst, waardoor beide partijen een eigen exemplaar hebben.

De vragen op de **ACHTERKANT** kunt u thuis beantwoorden. Deze gegevens heeft de verzekeraar of de assurantietussenpersoon nodig voor zijn administratie en voor de schadeafhandeling.

Alle verstrekte gegevens kunnen worden verwerkt in de Stichting Centraal Informatie Systeem van in Nederland werkzame verzekeringsmaatschappijen. Het privacyreglement van de Stichting CIS is op de registratie van toepassing.

## Voor voorvallen waarbij geen ander motorrijtuig betrokken is

- Beantwoord aan de voorzijde de vragen 1 t/m 13 en gebruik hierbij het voorvoertuig A bestemde deel.
- Vul ook de achterzijde volledig in en geef onder de rubriek 'aansprakelijkheid' een omschrijving van het voorval.
- Stuur het formulier direct aan uw assurantietussenpersoon of aan uw verzekeraar.

Indien het formulier niet voldoende ruimte biedt, kunt u de aanvullende gegevens op een blanco vel papier schrijven en dit met de aangifte meezen.

**VRAAG 1 T/M 5**  
Hier vult u in de datum en plaats van het ongeval, namen en adressen van getuigen en geeft u aan of er gewonden zijn en of er behalve schade aan de betrokken motorrijtuigen nog andere materiële schade is.

**VRAAG 6 T/M 11**  
Deze vragen hebben betrekking op

- de verzekeringnemer
- het voertuig
- de verzekeringsmaatschappij
- de bestuurder
- de geleden schade

**ZIJN DE RIJBEWIJSNUMMERS INGEVULD?**

**VRAAG 12**  
Door middel van kruisjes in de vakken aan weerszijden kunt u aangeven hoe het ongeluk gebeurde. Onderaan moet u aangeven hoeveel vakjes u heeft aangekruist.

**VRAAG 13**  
Hier kunt u een eenvoudige situatieschets van de aanrijding geven.

**VRAAG 15**  
Beide bestuurders moeten hun handtekening zetten! Doe dat overigens pas als beide partijen alle gegevens hebben ingevuld. Nadien niets meer wijzigen! Politiestempel indien van toepassing.

**VRAAG 15**  
Beide bestuurders moeten hun handtekening zetten! Doe dat overigens pas als beide partijen alle gegevens hebben ingevuld. Nadien niets meer wijzigen! Politiestempel indien van toepassing.

**Vergeet uw handtekening niet**

# AANRIJDINGSFORMULIER

Blad 1/2

<b>1</b> Datum aanrijding	Tijd	<b>2</b> Locatie:	Plaats: .....	<b>3</b> Gewonde(n), ook licht gew.
		Land: .....	Straat: .....	nee <input type="checkbox"/> ja <input type="checkbox"/>

<b>4</b> Materieel schade*	<b>5</b> Getuigen: naam, adres, tel.
andere voertuigen dan A en B Nee <input type="checkbox"/> Ja <input type="checkbox"/>	andere objecten dan voertuigen Nee <input type="checkbox"/> Ja <input type="checkbox"/>

## VOERTUIG A

**6. Verzekeringnemer/verzekerde (zie verzekeringspolis)**

NAAM: .....

Voornaam: .....

Adres: ..... Postc.: .....

Plaats: ..... Land: .....

Tel. of e-mail: .....

**7. Voertuig**

MOTORRIJTUIG	AANHANGWAGEN
Merk, type	
Kenteken/verz. plaat	Kenteken/verz. plaat
Land van registratie	Land van registratie

**8. Verzekeringsmaatschappij (zie verzekeringspolis)**

NAAM: .....

Polisnr.: .....

Groene kaart nr.: .....

Verzekeringspolis of groene kaart geldig vanaf ..... tot .....

Agentschap (of tussenpersoon, of makelaar): .....

NAAM: .....

Adres: ..... Postc.: .....

Plaats: ..... Land: .....

Tel. of e-mail: .....

Is het voertuig all risks verzekerd?  
Nee  Ja

**9. Bestuurder (zie rijbewijs)**

NAAM: .....

Voornaam: .....

Geboortedatum: .....

Adres: ..... Postc.: .....

Plaats: ..... Land: .....

Tel. of e-mail: .....

Rijbewijsnr.: .....

Categorie (A, B, ...): .....

Geldig tot: .....

## 12. TOEDRACHT

**↓ Zet een kruis (X) in elk van de betreffende vlakjes, om de schets te verduidelijken ↓**

**A** \* Doorhalen wat niet van toepassing is

<input type="checkbox"/> 1 * stond geparkeerd/stond stil	<input type="checkbox"/> 1
<input type="checkbox"/> 2 * verliet een parkeerplaats/opende de deur	<input type="checkbox"/> 2
<input type="checkbox"/> 3 ging parkeren	<input type="checkbox"/> 3
<input type="checkbox"/> 4 reed weg van een parkeerplaats, een uitrit, een onverharde weg	<input type="checkbox"/> 4
<input type="checkbox"/> 5 was bezig een parkeerplaats, een inrit, een onverharde weg op te rijden	<input type="checkbox"/> 5
<input type="checkbox"/> 6 wilde een rotonde oprijden	<input type="checkbox"/> 6
<input type="checkbox"/> 7 reed op een rotonde	<input type="checkbox"/> 7
<input type="checkbox"/> 8 botste op achterzijde, in dezelfde richting en op dezelfde rijstrook rijdend	<input type="checkbox"/> 8
<input type="checkbox"/> 9 reed in dezelfde richting en op een andere rijstrook	<input type="checkbox"/> 9
<input type="checkbox"/> 10 veranderde van rijstrook	<input type="checkbox"/> 10
<input type="checkbox"/> 11 haalde in	<input type="checkbox"/> 11
<input type="checkbox"/> 12 ging rechtsaf	<input type="checkbox"/> 12
<input type="checkbox"/> 13 ging linksaf	<input type="checkbox"/> 13
<input type="checkbox"/> 14 reed achteruit	<input type="checkbox"/> 14
<input type="checkbox"/> 15 kwam op een rijbaan bestemd voor het tegemoetkomend verkeer	<input type="checkbox"/> 15
<input type="checkbox"/> 16 kwam van rechts (op een kruising)	<input type="checkbox"/> 16
<input type="checkbox"/> 17 lette niet op een voorrangsteken of een rood licht	<input type="checkbox"/> 17

← **vermeld het aantal aangekruiste vakjes** →

**Te ondertekenen door BEIDE bestuurders**  
Houdt geen erkenning van aansprakelijkheid in: dient uitsluitend voor het vaststellen van identiteit en feitelijke gegevens: bevordert snelle schadeafhandeling

**13. Situatieschets van de aanrijding** 13

Goed aangeven: 1. wegsituatie - 2. rijrichting van voertuigen A en B - 3. hun positie op het moment der botsing - 4. verkeerstekens - 5. straatnamen (of wegen)

## VOERTUIG B

**6. Verzekeringnemer/verzekerde (zie verzekeringspolis)**

NAAM: .....

Voornaam: .....

Adres: ..... Postc.: .....

Plaats: ..... Land: .....

Tel. of e-mail: .....

**7. Voertuig**

MOTORRIJTUIG	AANHANGWAGEN
Merk, type	
Kenteken/verz. plaat	Kenteken/verz. plaat
Land van registratie	Land van registratie

**8. Verzekeringsmaatschappij (zie verzekeringspolis)**

NAAM: .....

Polisnr.: .....

Groene kaart nr.: .....

Verzekeringspolis of groene kaart geldig vanaf ..... tot .....

Agentschap (of tussenpersoon, of makelaar): .....

NAAM: .....

Adres: ..... Postc.: .....

Plaats: ..... Land: .....

Tel. of e-mail: .....

Is het voertuig all risks verzekerd?  
Nee  Ja

**9. Bestuurder (zie rijbewijs)**

NAAM: .....

Voornaam: .....

Geboortedatum: .....

Adres: ..... Postc.: .....

Plaats: ..... Land: .....

Tel. of e-mail: .....

Rijbewijsnr.: .....

Categorie (A, B, ...): .....

Geldig tot: .....

**10. Geef met een pijl de plaats aan waar het voertuig het eerst werd geraakt. →**

**11. Zichtbare schade aan voertuig A:**

.....

.....

.....

**14. Mijn opmerkingen**

.....

.....

.....

**15. Handtekening bestuurders** 15

A ..... B

Politiestempel indien van toepassing

**10. Geef met een pijl de plaats aan waar het voertuig het eerst werd geraakt. →**

**11. Zichtbare schade aan voertuig B:**

.....

.....

.....

**14. Mijn opmerkingen**

.....

.....

.....

Tussenpersoon schadenr.:

Maatschappij schadenr.:

## Thuis invullen en direct doorsturen aan uw assurantietussenpersoon of aan uw verzekeraar

**Verzekeringnemer** Naam ..... Post/banknr.\*) .....  
Beroep ..... loondienst/zelfstandig\*) Recht op aftrek BTW? ja/nee\*)

**Bestuurder** Geboortedatum ..... geslacht m/v\*)  
Was de bestuurder gemachtigd te rijden? ja/nee\*)  
Zo nee, waarom niet? .....

**Verzekerd motorrijtuig** Km stand .....  
Gebruik tijdens voorval: bedrijf/beroep/vakantie/overig particulier gebruik\*)  
Is er sprake van: verhuur zonder chauffeur/taxi/goederenvervoer voor derden/lesrijden\*)  
Was aan het motorrijtuig een aanhanger/caravan/oplegger/zijspan gekoppeld? ja/nee\*)  
Indien ongekentekend, wat is hiervan het chassisnummer? .....

**Schade aan uw motorrijtuig** Geschat schadebedrag : € ....., geschat door.....  
Naam en adres reparateur ..... tel. nr. ....  
Wanneer gaat het motorrijtuig naar de reparateur? .....

**Rechtsbijstand-verzekering?** ja/nee\*) Polisnr. .... Maatschappij .....  
Zo ja, is er andere schade dan aan uw motorrijtuig? ja/nee\*)  
Zo ja, welke? .....

**Inzittenden-verzekering?** ja/nee\*) Polisnr. .... Maatschappij .....

**Politie** Is er politie aanwezig geweest? ja/nee\*) te: .....  
Heeft de politie geholpen bij het invullen van het aanrijdingsformulier? ja/nee\*)  
Maakt de politie nog een apart rapport op? ja/nee/onbekend\*)

Slachtoffers	<u>Naam</u>	<u>postcode/huisnummer</u>	<u>gesl.</u>	<u>geb.datum</u>	<u>aard letsel</u>
eigen voertuig	.....	.....	m/v*)	.....	.....
	.....	.....	m/v*)	.....	.....
tegenpartij	.....	.....	m/v*)	.....	.....
	.....	.....	m/v*)	.....	.....

Omstandigheden tijdens voorval	<u>Verzekerde</u>		<u>Tegenpartij</u>	
	Met welke snelheid werd gereden? .....	km per uur	.....	km per uur
Binnen/buiten*) de bebouwde kom. Max. snelheid ter plaatse .....	.....	km per uur	.....	km per uur
Werd gereden op een voorrangs-, verharde, onverharde weg of fietspad? .....	.....	.....	.....	.....
Rechts, links of midden op de weg? .....	.....	.....	.....	.....
Uit hoeveel rijstroken bestaat deze weg? .....	.....	.....	.....	.....
Is er een ononderbroken streep? .....	.....	.....	.....	.....
Breedte van de weg? .....	.....	.....	.....	.....
Werd tijdig richtingverandering aangegeven? .....	.....	.....	.....	.....
Was er sprake van drankgebruik? .....	.....	.....	.....	.....
Werd valhelm/autogordel gedragen? .....	bestuurder: ja/nee*)	passagier: ja/nee*)	bestuurder: ja/nee*)	passagier: ja/nee*)
Werd verlichting gevoerd? .....	ja/nee*)	stads-, dim-, gr. licht*)	ja/nee*)	stads-, dim-, gr. licht*)
Hoe was het uitzicht ter plaatse? .....	vrij/belemmerd*)	.....	vrij/belemmerd*)	.....
Wegdek: droog/nat/sneeuw/hagel/ijzel*) .....	.....	.....	.....	.....

**Aansprakelijkheid** Wie is naar uw mening aansprakelijk? Waarom meent u dat?  
.....  
.....  
.....  
.....

Beschikt u nog over een aanrijdingsformulier? ja/nee\*)

Datum, .....

Handtekening verzekeringnemer

Ondergetekende verklaart:  
- vorenstaande vragen en opgaven naar beste weten, juist en overeenkomstig de waarheid te hebben beantwoord en verstrekt en geen bijzonderheden met betrekking tot deze schade te hebben verzwegen;  
- dit schadeaanrijdingsformulier en de eventueel nog nader over te leggen gegevens aan de maatschappij te verstrekken om te dienen tot vaststelling van de omvang van de schade en het recht op uitkering;  
- van de inhoud van dit formulier kennis te hebben genomen.

\*) Doorhalen wat niet van toepassing is.